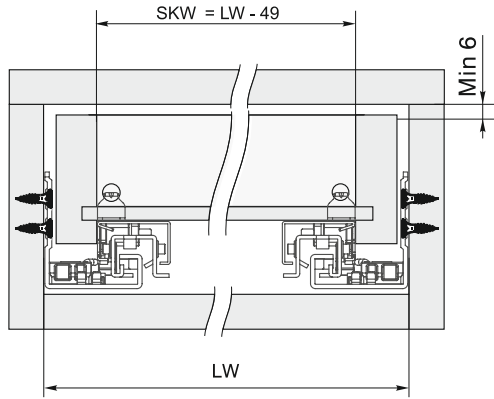


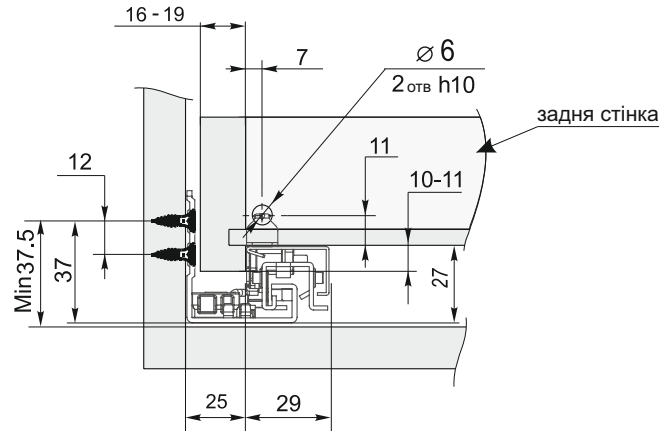
# Напрявні прихованого монтажу повного висування з віштовхувачем GIFF PRIME



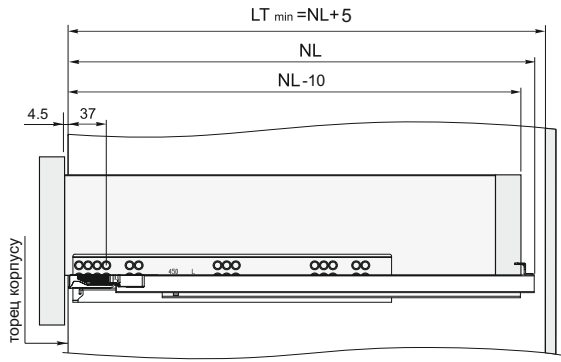
\* товщина боковини ящика 16-19мм, навантаження на напрямні: до 30 кг



LW - внутрішній розмір для монтажу ящика



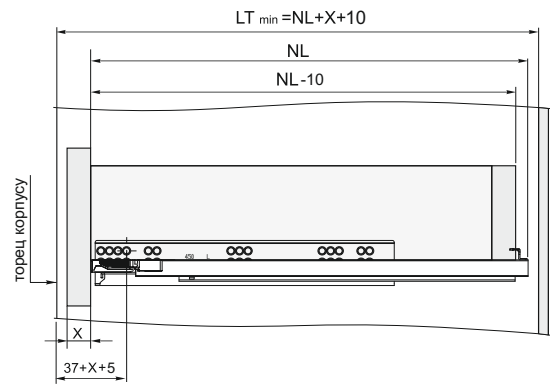
## Ящик з накладним фасадом



NL - довжина напрямних

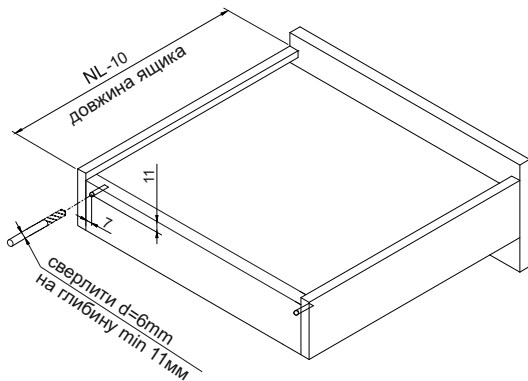
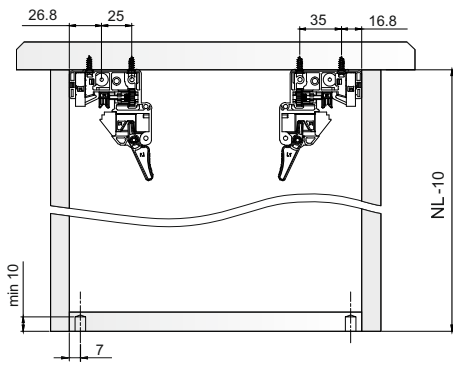
LT - внутрішня глибина корпусу

## Ящик з внутрішнім фасадом



X - товщина фасаду

## Кріплення фіксаторів



## Монтажні розміри для кріплення напрямних до корпусу

